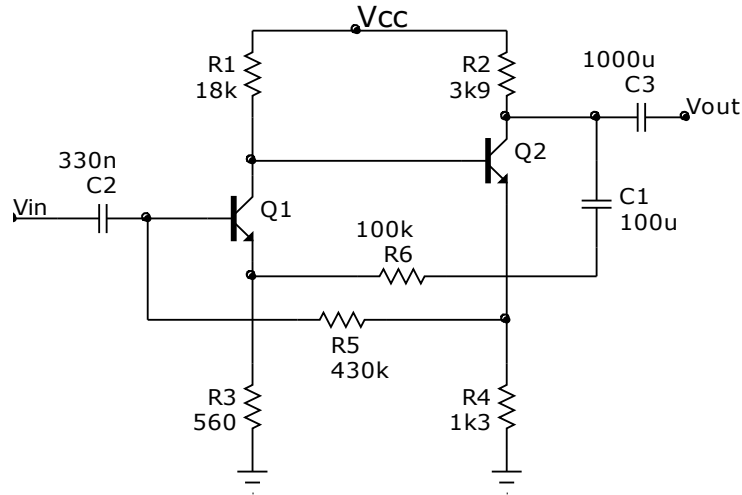
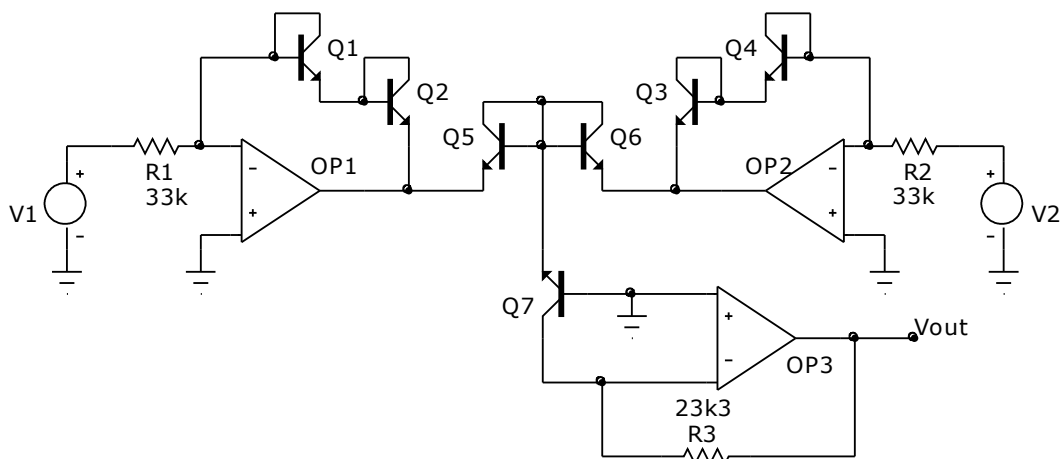


ZADATAK 1

Na slici je dat tranzistorski pojačavač. Odrediti radne tačke oba tranzistora (I_{CQ} , V_{CE}). Poznato je: (h_{FE}) $\beta=150$, $V_{BE}=0,6V$; $V_{CES}=0,2V$; $V_{CC}=12V$.

**ZADATAK 2**

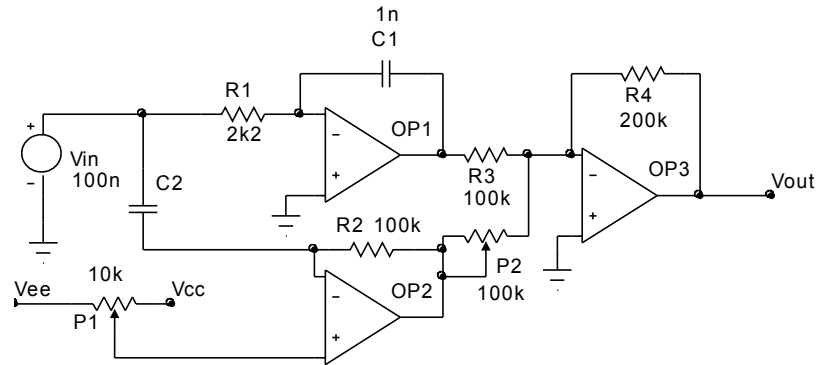
Na slici je dato kolo sa idealnim operacionim pojačavačima. Strujno pojačanje svih tranzistora je veoma veliko, tj. (h_{FE}) $\beta \gg 1$ i identičnih su karakteristika. Odrediti $V_{out}=f(V_1, V_2)$. $V_{CC}=-V_{EE}=15V$; $V_T=25mV$. Za tranzistore takođe važi $I_E \approx I_C = I_{Se}^{(v_{BE}/V_T)}$.



ZADATAK 3

Na slici je dato kolo sa idealnim operacionim pojačavačima.

- Odrediti vezu izlaznog signala V_{out} i ulaznog signala V_{in} (traži se vremenska zavisnost, a ne frekvencijska),
- Ako je ulazni signal $V_{in}=2 \sin(2\pi f t)$, $f=1\text{kHz}$, odrediti položaje potencijometara P_1 i P_2 tako da napon u V_{out} bude konstantno jednak nuli.

**ZADATAK 4**

Na slici je dat stabilizator napona. Izlazni napon stabilizatora je između tačaka V_{out_P} (pozitivni kraj) i V_{out_M} (negativni kraj). Poznato je: $V_D=V_{BE}=V_{BET}=0,6\text{V}$; $(h_{FE})\beta$ svih tranzistora osim Q_4 iznosi 400, $(h_{FEQ4})\beta_{Q4}=50$, $V_{sup}=20\text{V}$.

- Odrediti opseg izlaznih napona koji je moguće podesiti pomoću ovog stabilizatora,
- Odrediti R_1 tako da cener diode rade sa strujom od 10mA,
- Odrediti vrednosti otpornika R_7 i R_8 tako da kolo ispravno radi u celom opsegu opterećenja (od približno 0A do 1A)
- Odrediti vrednost otpornika R_{11} tako da maksimalna dozvoljena struja potrošača bude 1A. Potencijometr P_2 je u srednjem položaju.
- Koja je uloga Potencijometra P_2 ?

