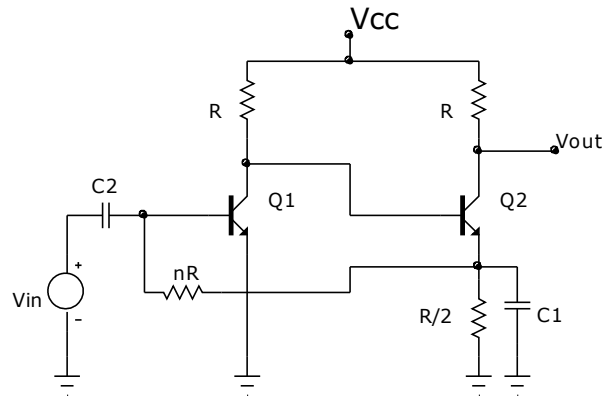


ZADATAK 1

Na slici je dato elektronsko kolo sa bipolarnim tranzistorima. Poznato je: $\beta = h_{FE} = 100$; $V_{BE} = 0,6 \text{ V}$; $V_{CES} = 0,2 \text{ V}$; $kT = V_T = 25 \text{ mV}$; oba tranzistora su identičnih karakteristika; kondenzatori su dovoljno velikih kapacitivnosti za idealno ostvarivanje kapacitivne sprege za naizmeničan signal.

- Odrediti vrednosti R i V_{CC} kao i konstantu n tako da u odsustvu naizmeničnog signala V_{out} bude na potencijalu od 6 V , kolektorske struje oba tranzistora treba da bude jednake, a ukupna disipacija na svim otpornicima u odsustvu ulaznog signala 100 mW ,
- Pod uslovima kao pod a, odrediti pojačanje pojačavača za male signale. Izlazna otpornost generatora V_{in} zanemariti.

**ZADATAK 2**

Dato je elektronsko kolo sa idealnim operacionim pojačavačima. Izračunati frekvenciju na kojoj se prostoperiodični ulazni signal V_{in} prenosi na izlaz V_{out} bez faznog pomaka. Otpornik R ima vrednost $10 \text{ k}\Omega$.

