

SERIE MS

Pistolas modulares para Hotmelt

La nueva serie MS de Valco Melton proporcionan un control excelente de la aplicación asegurando una homogeneidad y una calidad óptima en el patrón. Todos los distribuidores de pistolas MS utilizan componentes de alta calidad y soportes de montaje universales para facilitar la configuración en cualquier instalación. La serie MS está disponible en dos opciones, con cable conector estándar o antiagua, y permiten incorporar un minifiltro. La serie MS comparte un perfil único en su diseño unimodular y multimodular aportando gran flexibilidad en el diseño y reduciendo el plazo de entrega.

Aspectos destacados:

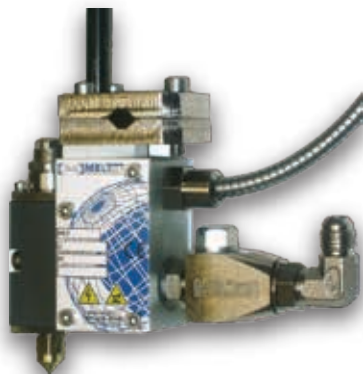
- 100% compatible con los estándares de la industria
- Mejora la productividad
- Amplia variedad de módulos y boquillas para adaptarse a cualquier necesidad de producción concreta
- Diseño duradero
- Seguridad y calidad de aplicación probadas
- Certificación CE

Perfil único para el diseño unimodular y multimodular



Opción estanca antiagua

Apertura neumática y cierre mecánico AOSC



Minifiltros SF rectos, 45° y 90°



Conectores 100% compatibles de la industria



MS Cordón estándar



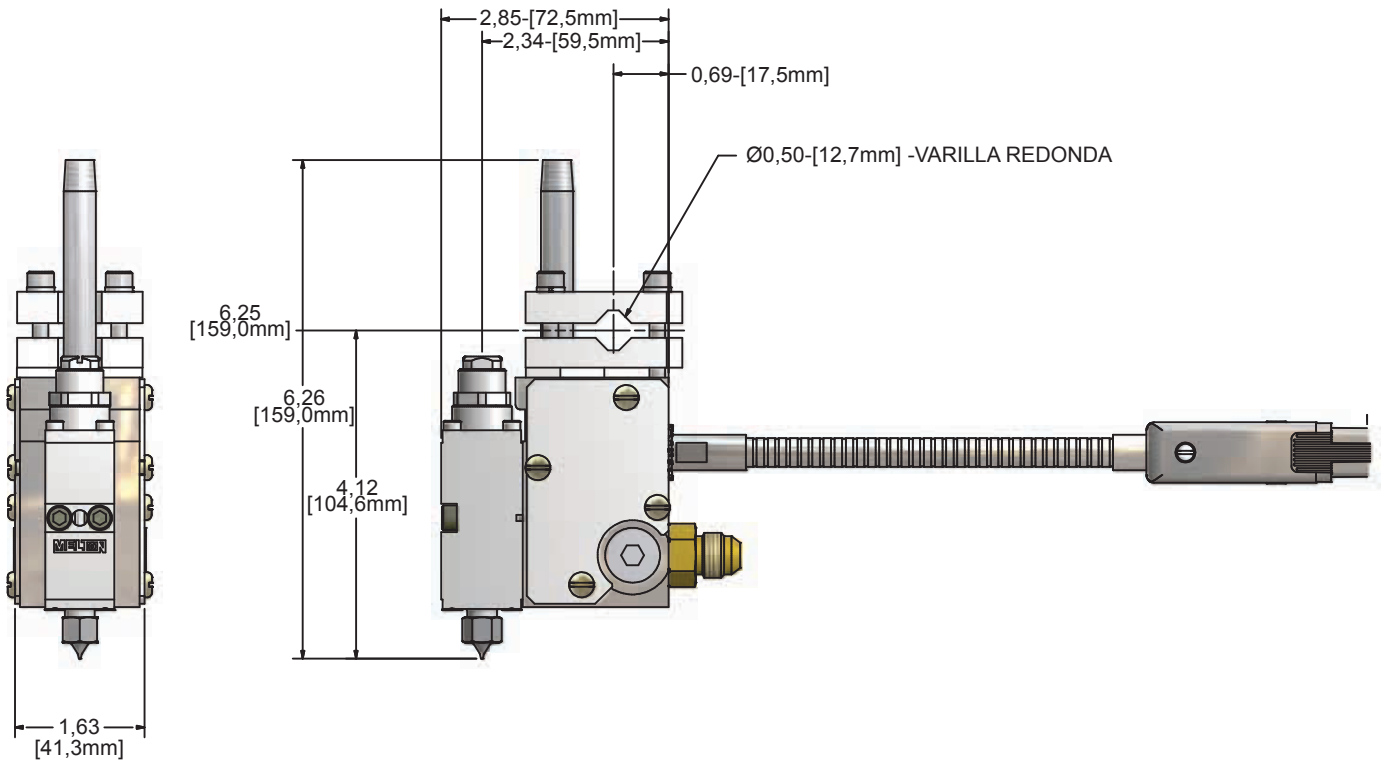
MS CVO de cavidad cero
y CVR de cavidad
reducida



MS CH20 de alto caudal



MS L20 y multilínea



Características técnicas de la serie MS

Presión hidráulica máxima	100 bar
Temperatura máxima	240°C
Sensor de temperatura	Ni120, PT 100, FEKO, NTC
Presión de aire de trabajo	4 - 6 bar
Sistema de apertura	AOSC
Velocidad máxima	2400 ciclos/min



Para más información, visite valcomelton.com o contacte con su representante local de Valco Melton.

Sede Mundial: EEUU, Cincinnati, Ohio (oficinas corporativas) • Tel: +1.513.874.6550 • Fax: +1.513.874.3612

Sede Central Europa: España, Navarra • Tel: +34.948.321.580 • Fax: +34.948.326.584

Sede Central Asia: China, Xiamen, Fujian • Tel: +86.592.591.7854 • Fax: +86.592.591.7834
inquiry@valcomelton.com • Ofreciendo soporte a 76 países en todo el mundo • valcomelton.com